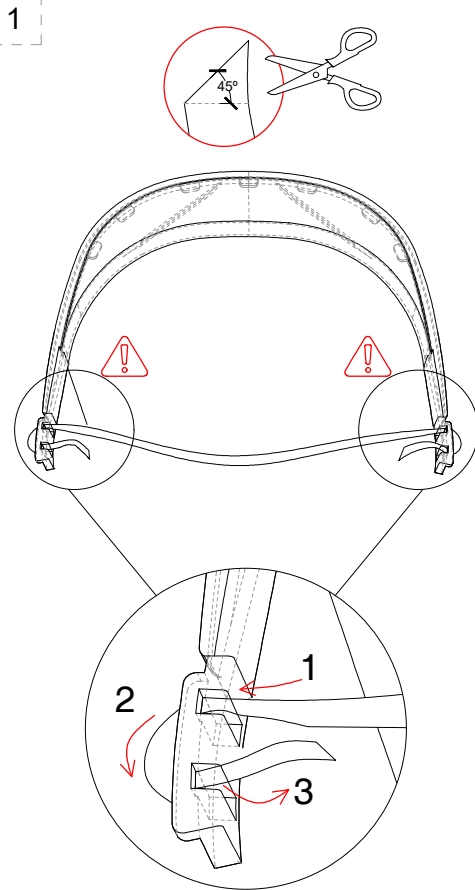


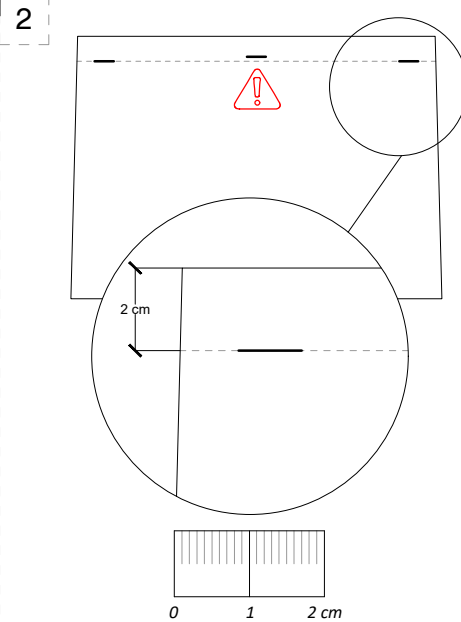
# INSTRUCCIONES DE MONTAJE MÁSCARA PROTECTORA SANITARIA

Tiempo aproximado de montaje: 30-50 ud./hora/persona

 \*Aunque el producto ha sido manipulado con la máxima higiene por todas las partes implicadas, este NO ha sido esterilizado.

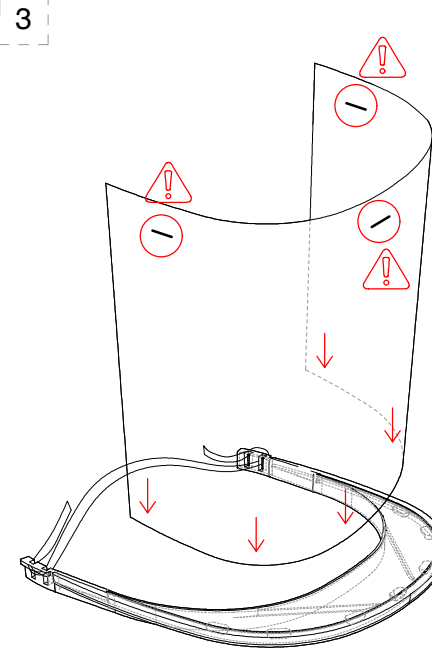


Pasa la goma (previamente cortada en ángulo de 45°) por los agujeros siguiendo el sentido de las flechas (1, 2, 3). Repite lo mismo al otro lado.

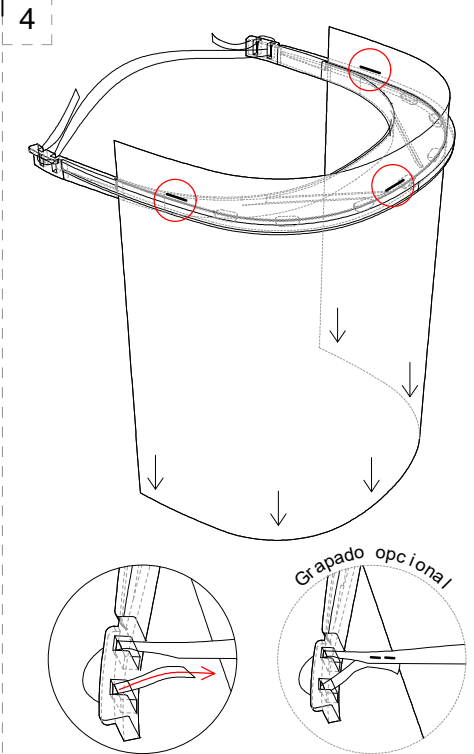


Coloca tres grapas (dos a los lados y una en el medio) en uno de los lados más largos de la lámina PVC transparente dejando una distancia de 2 centímetros. Es recomendable dejar la grapa del medio ligeramente más cerca del borde.

*Ayúdate de un folio con unas guías marcadas para asegurarte de que las grapas siempre quedan iguales.*



Una vez puestas las tres grapas, desliza la lámina transparente en posición horizontal hacia abajo a través de la ranura de la visera.



Termina de deslizarla hasta que las grapas hagan de tope. Pruébatela y comprueba que la goma se adapta a tu medida tirando de la goma como si fuesen unas gafas de piscina.

*Opcionalmente puedes fijar la goma con grapas aunque aguanta sin ellas perfectamente.*

