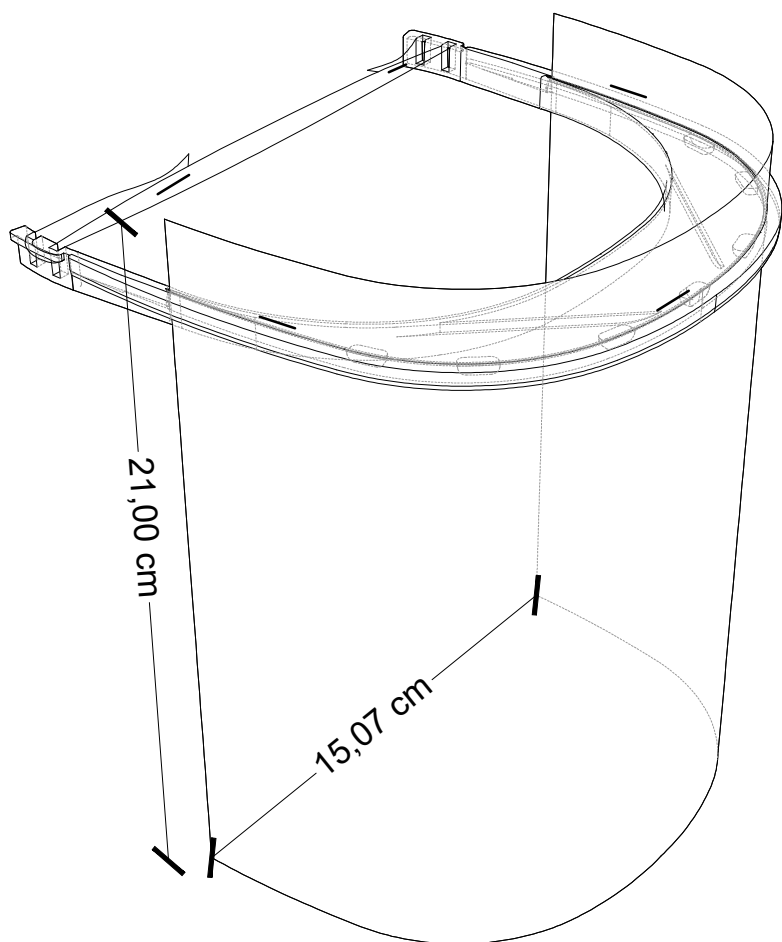


ESTA CAJA CONTIENE:
 PARA EL MONTAJE DE **200 UNIDADES** DE LA SIGUIENTE
MÁSCARA PROTECTORA SANITARIA

Tiempo aproximado de montaje: 30-50 ud./hora/persona

 *Aunque el producto ha sido manipulado con la máxima higiene posible por todas las partes implicadas, este no ha sido esterilizado.



200 ud.	2 x 100 ud = 200 ud.	200 ud. precortadas 30 cm. c/u
		
ESTRUCTURA VISERA	LÁMINA PVC 300 MICRAS (210 x 297 cm)	GOMA ELÁSTICA 1CM ANCHO
2 x 100 ud = 200 ud.	1 ud. x cada 2 cajas	1 x A4
 	 	
GRAPAS DE 24 (5 x máscara)	GRAPADORA + QUITAGRAPAS	INSTRUCCIONES MONTAJE

"Este proyecto ha sido financiado gracias los herederos de Eladio Alarcón Jiménez una víctima de CoronaVirus a la que se han sumado cientos de voluntarios anónimos; y gracias al esfuerzo desinteresado e ilusionado de varias Pymes de Madrid: Holedeck, Utillajes Rodríguez, Curiosite, Artenea3D, Mercería El Dedal ... y muchas más

Por favor, queremos fabricar más unidades, difunde el mensaje:
<http://goteo.cc/ayudanosafabricar20milmascaras>
 #EsteVirusLoParamosUnidos

Videos con montaje y más información sobre el proyecto:
<https://www.curiosite.es/blog/ayudanos-a-fabricar-50-000-mascaras-de-proteccion-para-personal-sanitario/>

